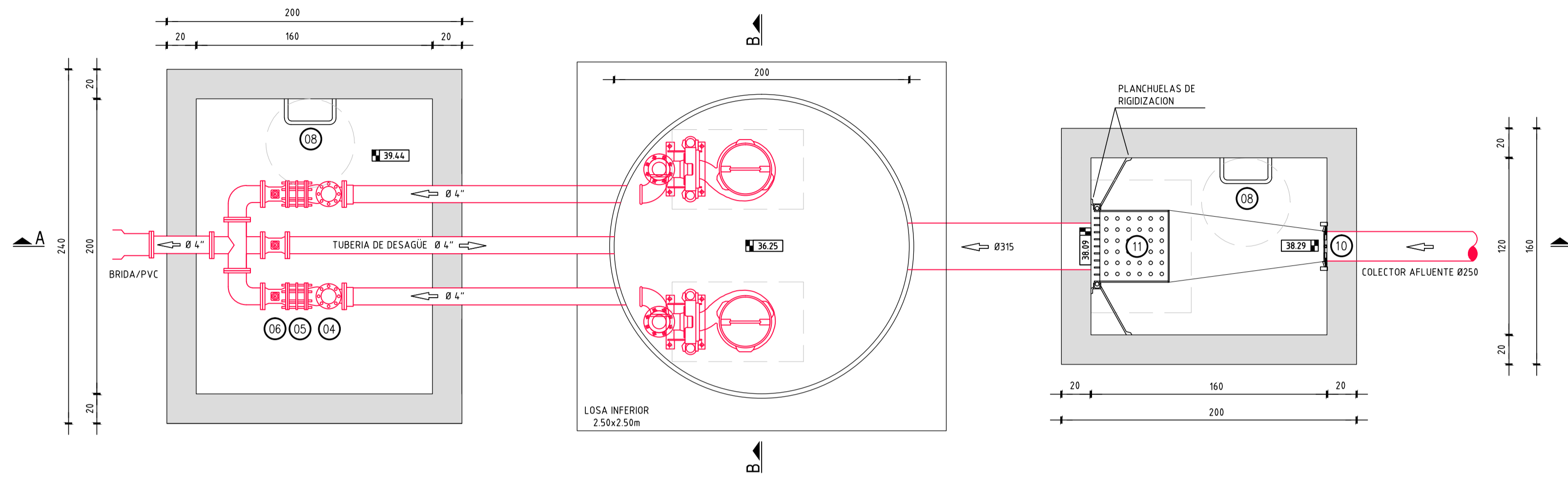
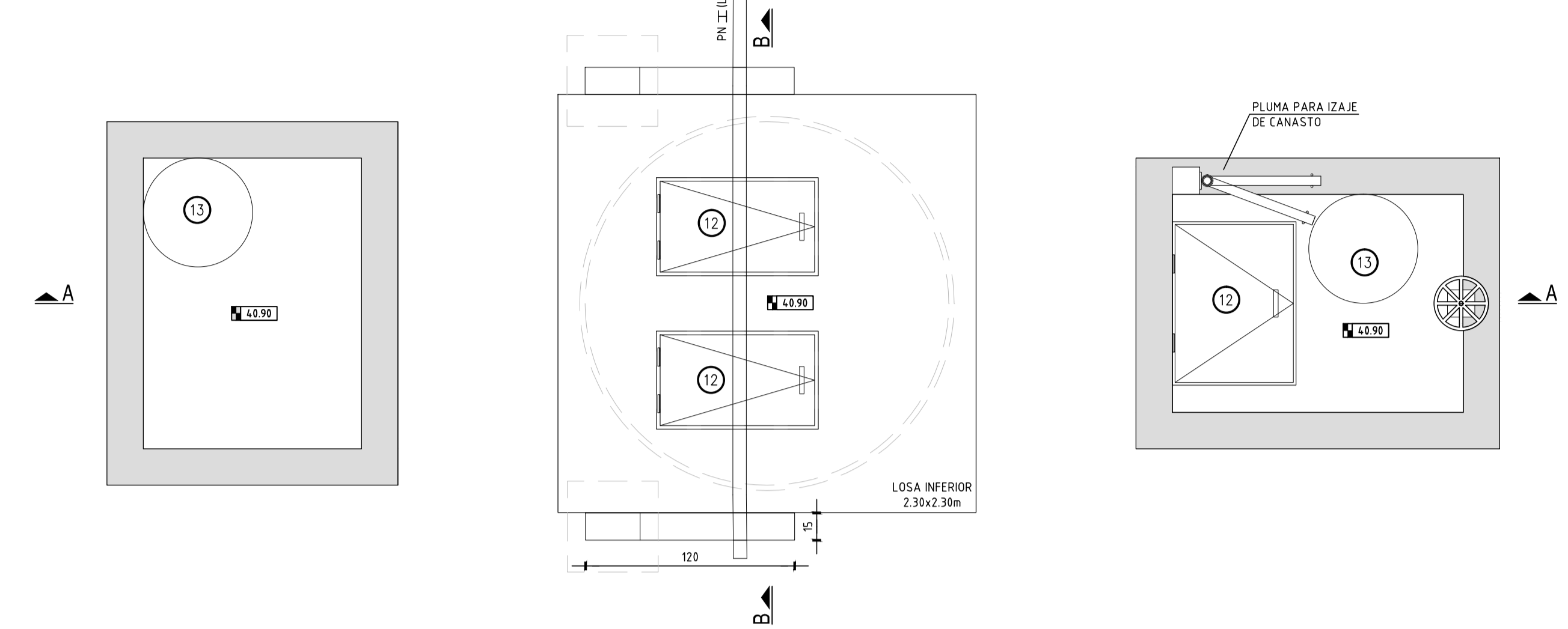


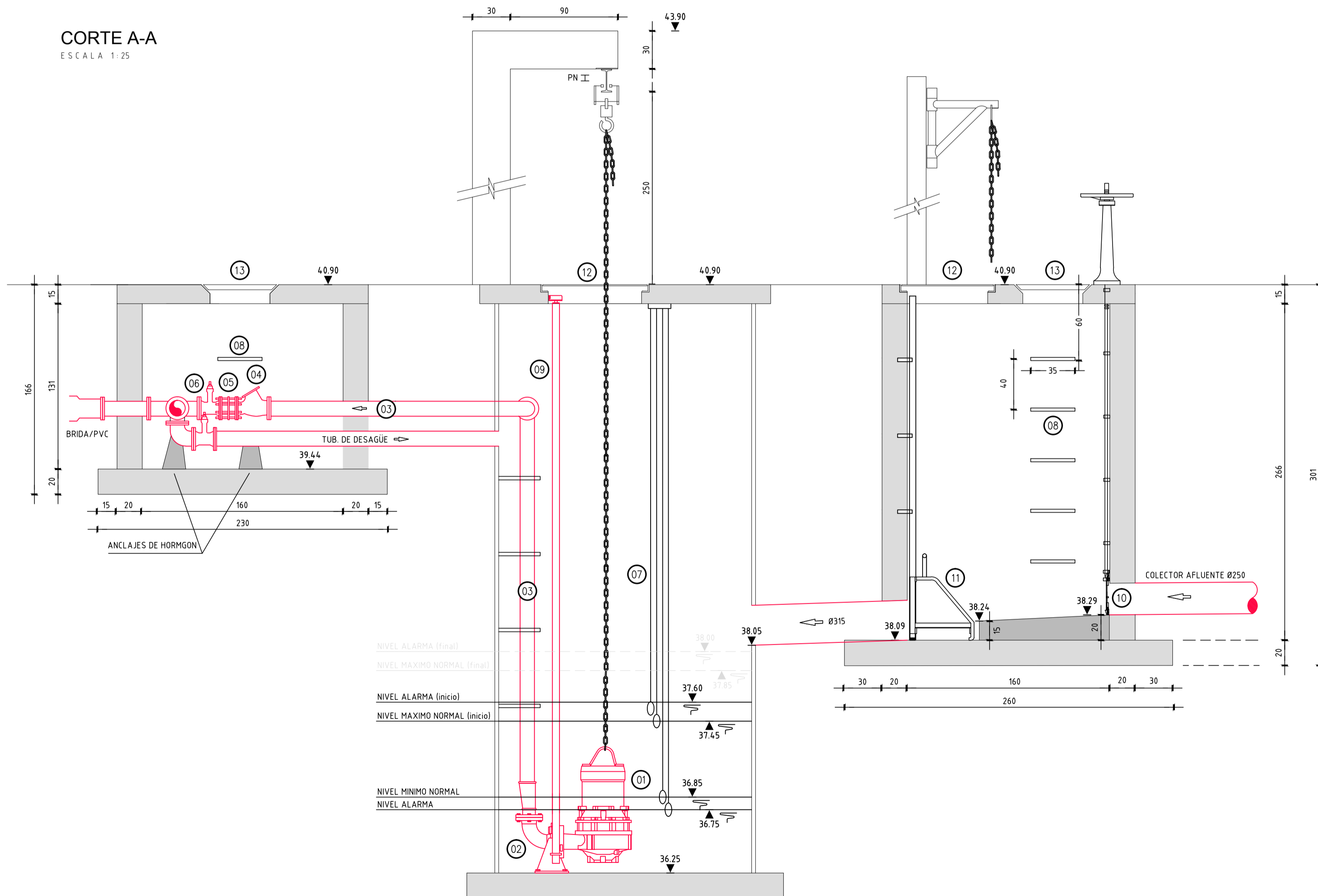
PLANTA INFERIOR
ESCALA 1:25



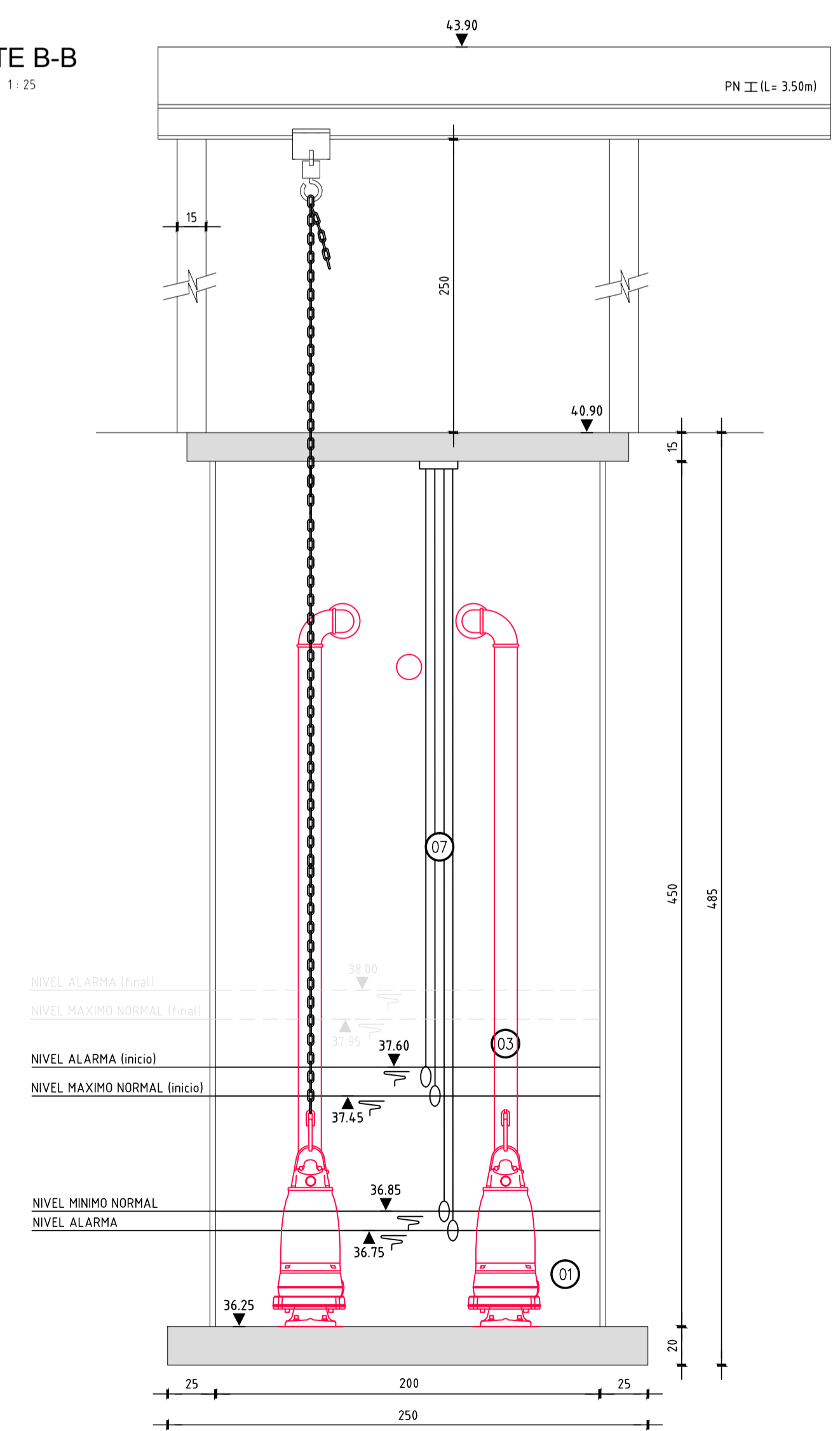
PLANTA SUPERIOR
ESCALA 1:25



CORTE A-A
ESCALA 1:25



CORTE B-B
ESCALA 1:25



Referencias

- 1 BOMBA SUMERGIBLE
- 2 CODO BASE
- 3 TUBERÍA DE IMPULSIÓN ACERO ASTM A53 DE 4"
- 4 VÁLVULA DE RETENCIÓN DE BOLAS A BRIDA 4"
- 5 JUNTA DE MONTAJE AUTOPORTANTE A BRIDA 4"
- 6 VÁLVULA DE CUCHILLA A BRIDA 4"
- 7 SENSORES DE NIVEL
- 8 ESCALONES DE HIERRO FORRADOS CON POLIETILENO
- 9 BARRAS GUIA DE IZADO
- 10 VÁLVULA DE COMPUERTA TIPO CUCHILLA Ø250mm
- 11 REJA CANASTO SEGÚN DETALLE
- 12 TAPA DE CHAPA LABRADA (ESPESOR = 6mm)
- 13 AMURADA CON BISAGRAS Y PINTADA CON EPOXI PREVID ARENADO
- 14 TAPA SEGÚN PLANO TIPO DE OSE N931142

El pozo de bombeo, los equipos de bombeo y el manifold serán marca Flygt. El pozo de bombeo es de 2 m de diámetro y 4.5 m de altura. Los equipos de bombeo serán modelo NP 3102 SH 3 - 258. El manifold será mediante tuberías de acero ASTM A53 con costura de 4" y uniones a brida, las piezas serán metálicas con uniones abrida y del mismo diámetro que las tuberías.

INTENDENCIA MUNICIPAL DE MALDONADO DIVISION DE INGENIERIA SANITARIA Y AMBIENTAL			
ASUNTO	Fraccionamiento Municipal - Etapa 1 Proyecto Pozo de Bombeo		
DIRECTOR	ANA GARCIA		
TECNICO	Ing. DIEGO GLEJBERMAN		
DIBUJO	Diego Glejberman	FECHA: 12/2012	ESCALA: 1=25



LAMINA Nº
S3