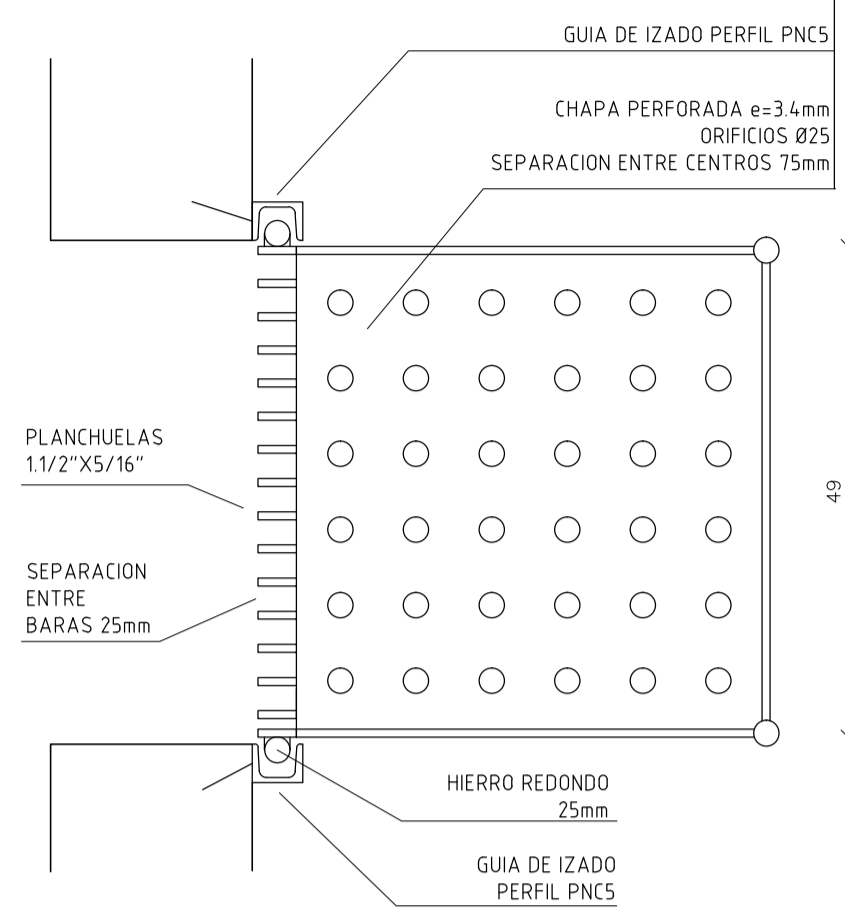
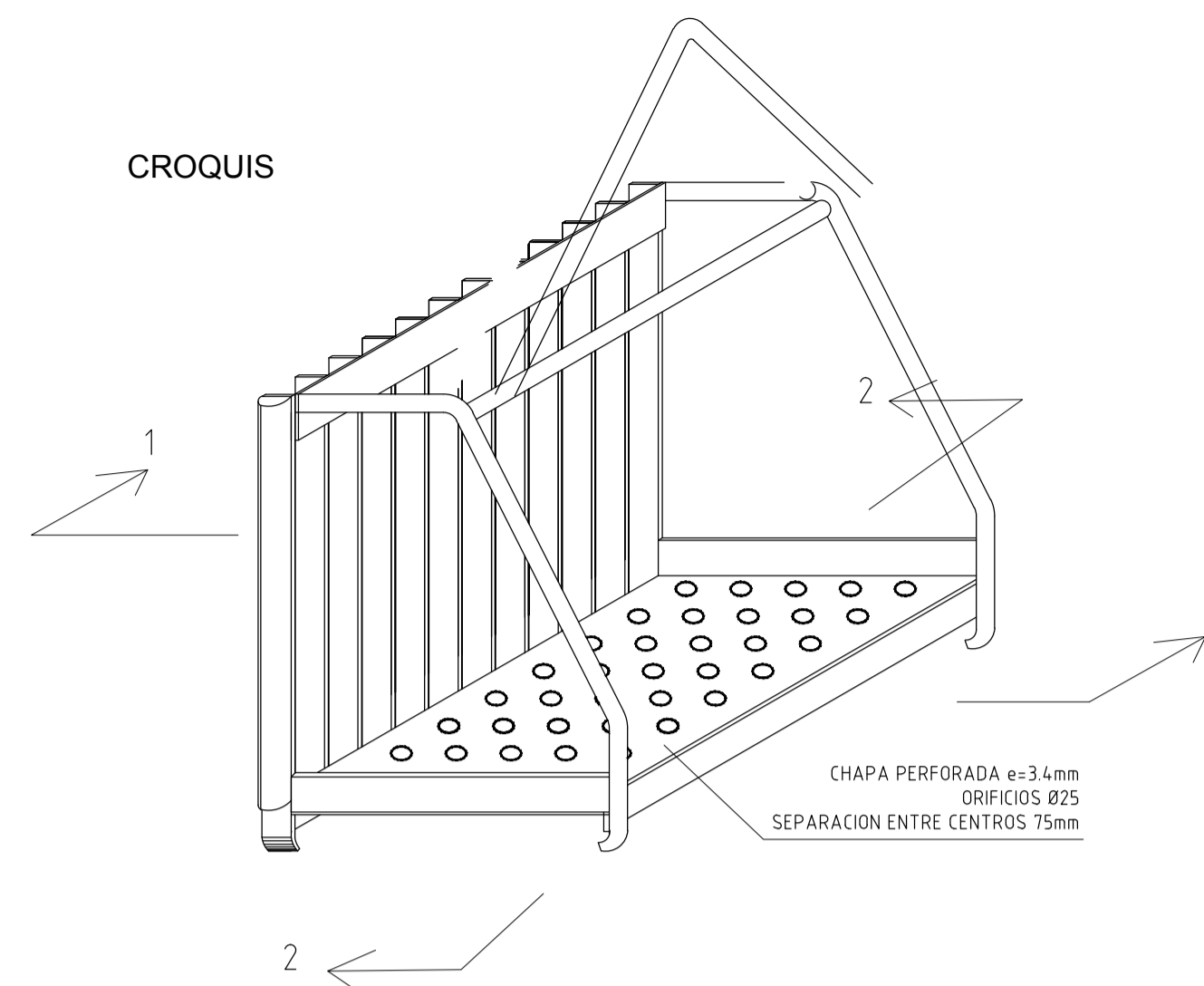


REJA TIPO CANASTO
ESCALA 1:7.5

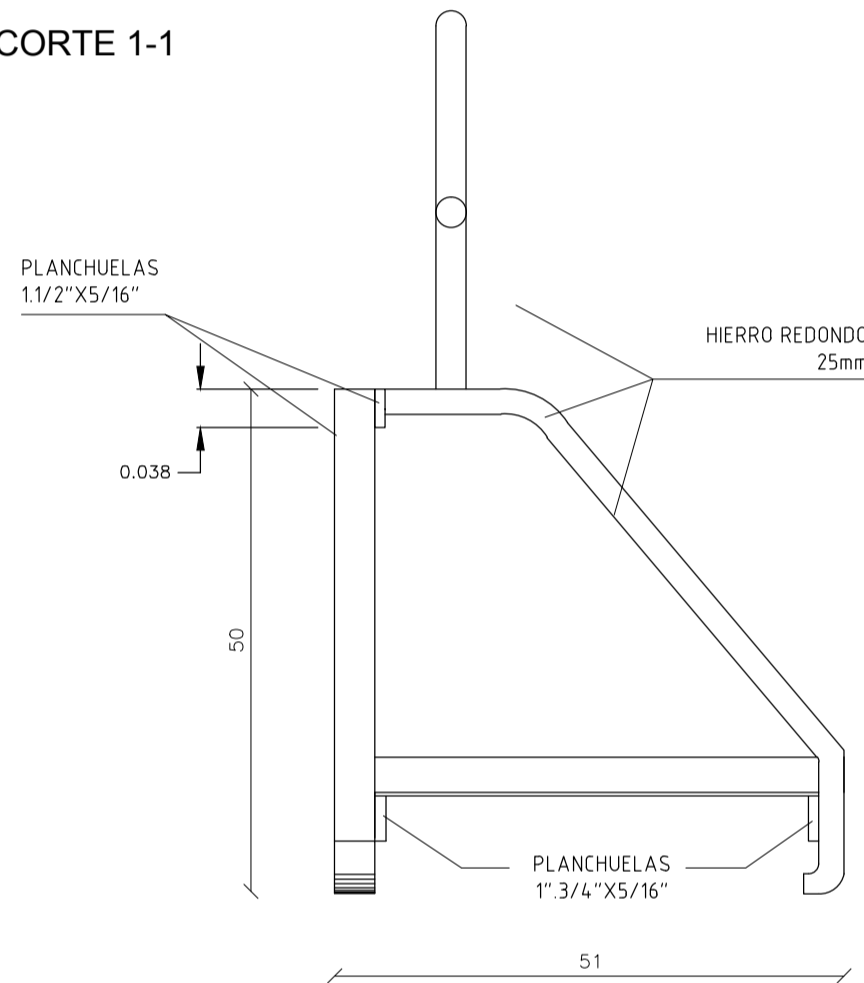
PLANTA



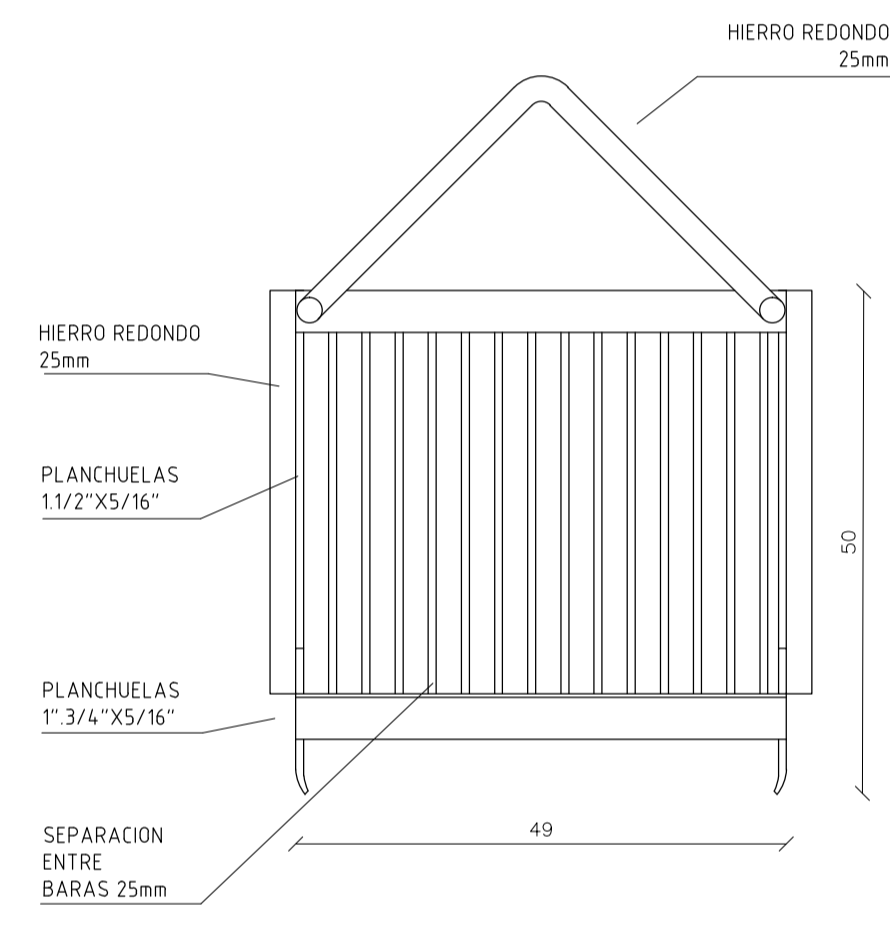
CROQUIS



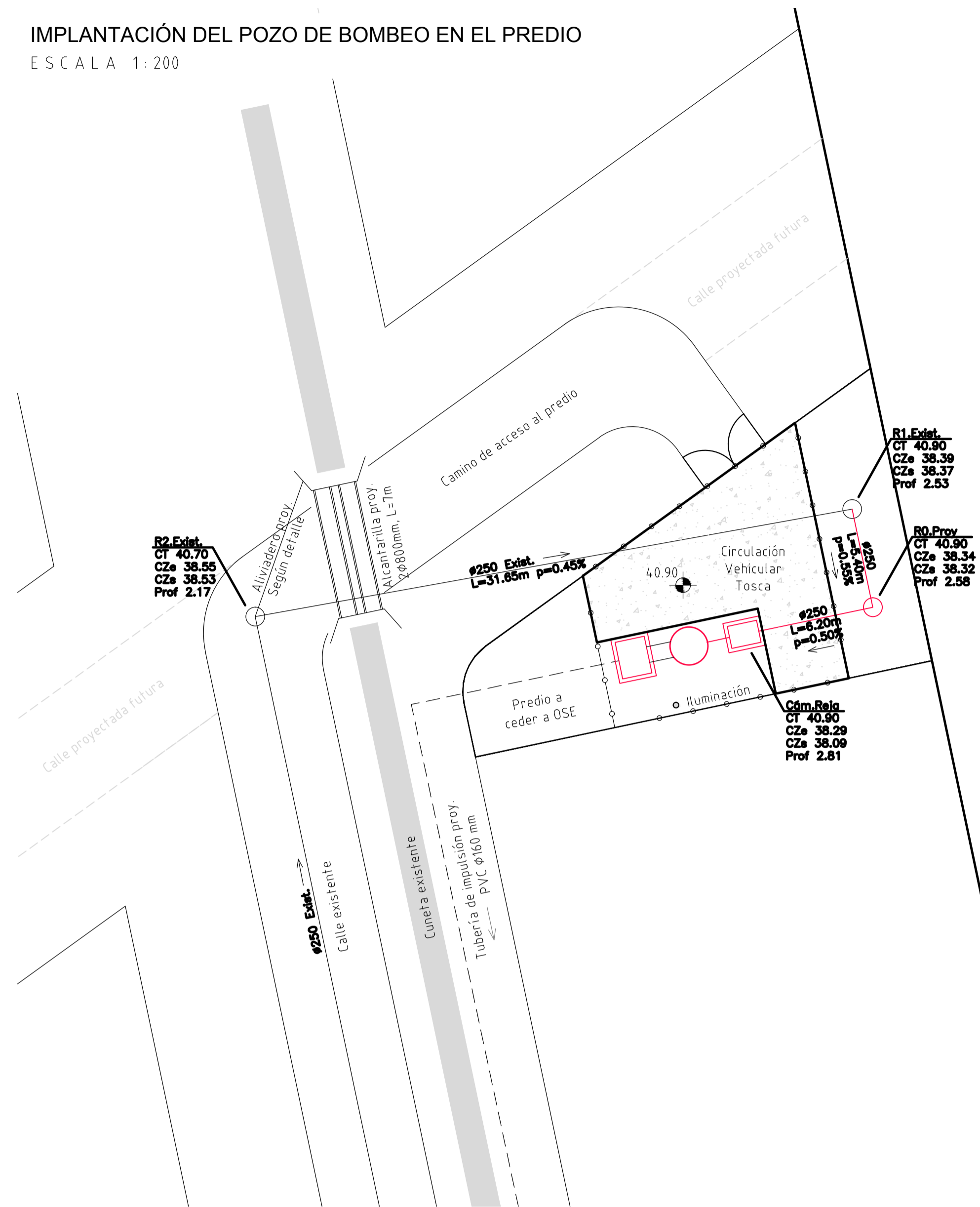
CORTE 1-1



CORTE 2-2

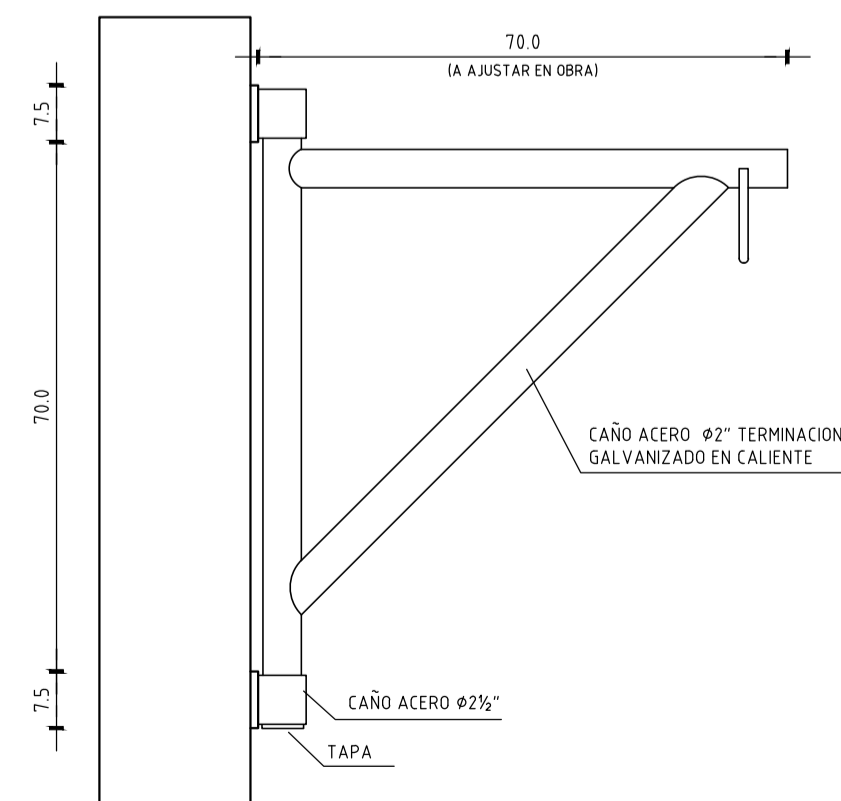


IMPLANTACIÓN DEL POZO DE BOMBEO EN EL PREDIO
ESCALA 1:200

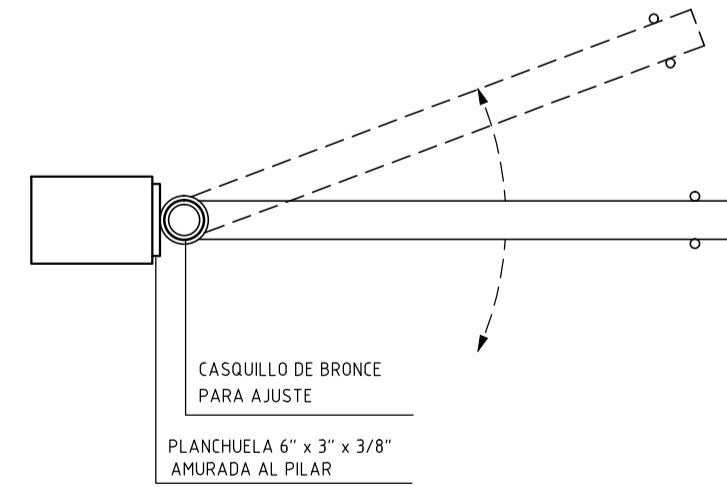


DETALLE DE PLUMA PARA IZAJE DE CANASTO
ESCALA 1:10

ALZADO

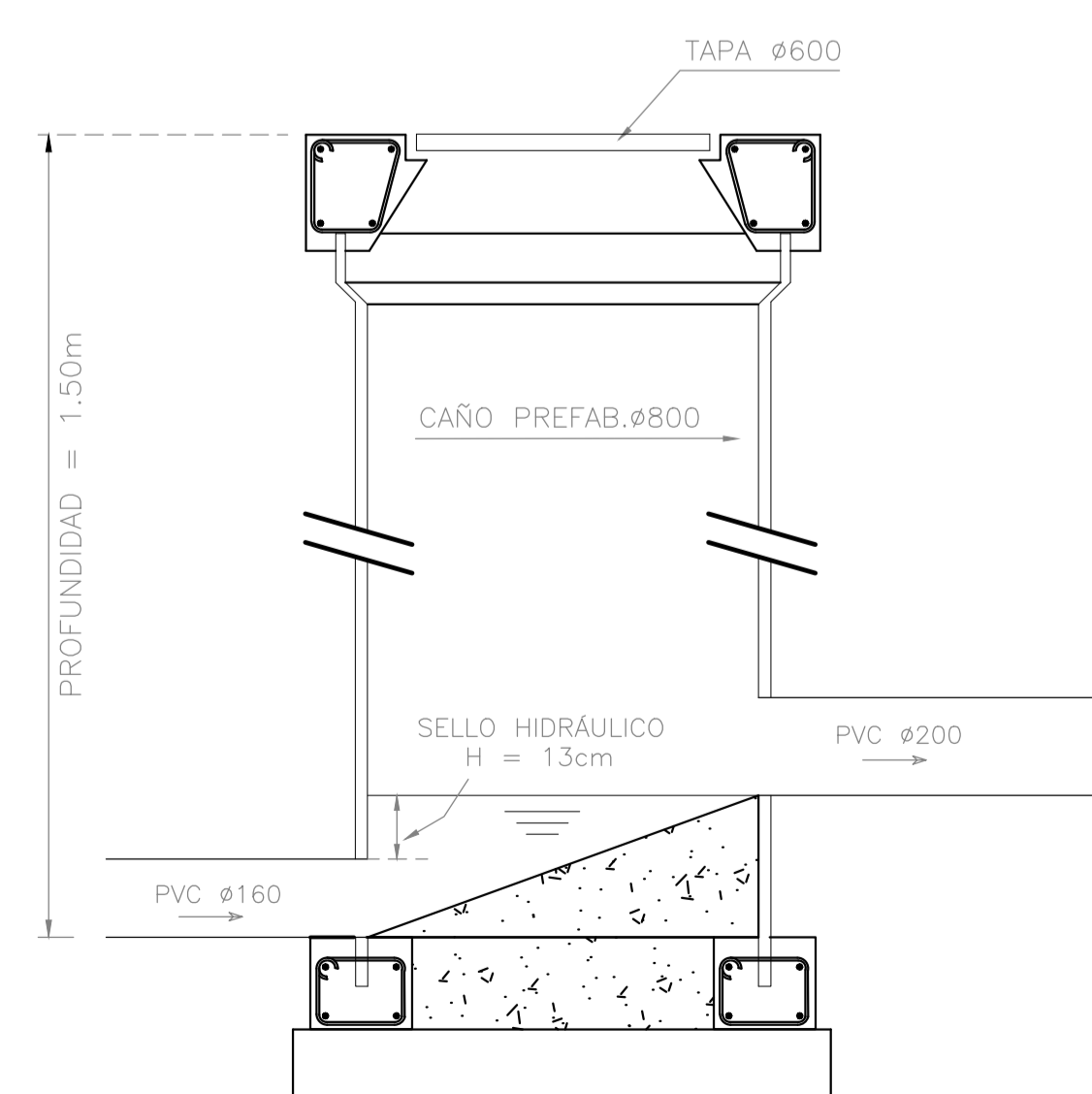


PLANTA

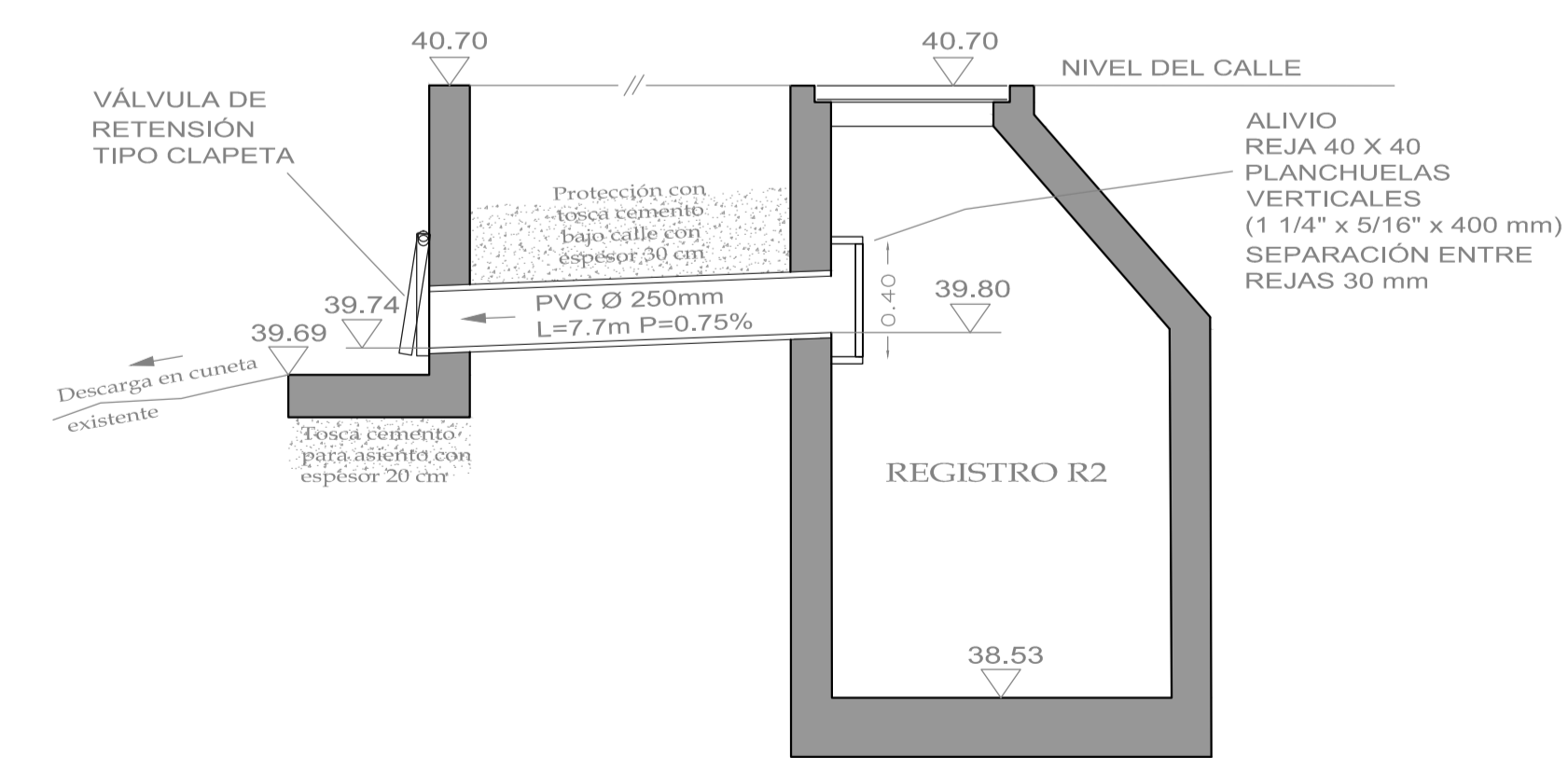


MATERIAL: ACERO CARBONO
TERMINACION SEGUN ESPECIFICACIONES TECNICAS

CÁMARA DE DESCARGA SIFONADA
ESCALA 1:15



DETALLE DE ALIVIADERO
ESCALA 1:25



INTENDENCIA DEPARTAMENTAL DE MALDONADO
DIVISION DE INGENIERIA SANITARIA Y AMBIENTAL

ASUNTO	FRACCIONAMIENTO MUNICIPAL Detalles		
DIRECTOR	Sra. Ana García		
TECNICO	Ing. Diego Glejberman		
DIBUJO	Ing. Diego Glejberman	FECHA: 08/2013	ESCALA: Indicadas

LAMINA Nº
S4